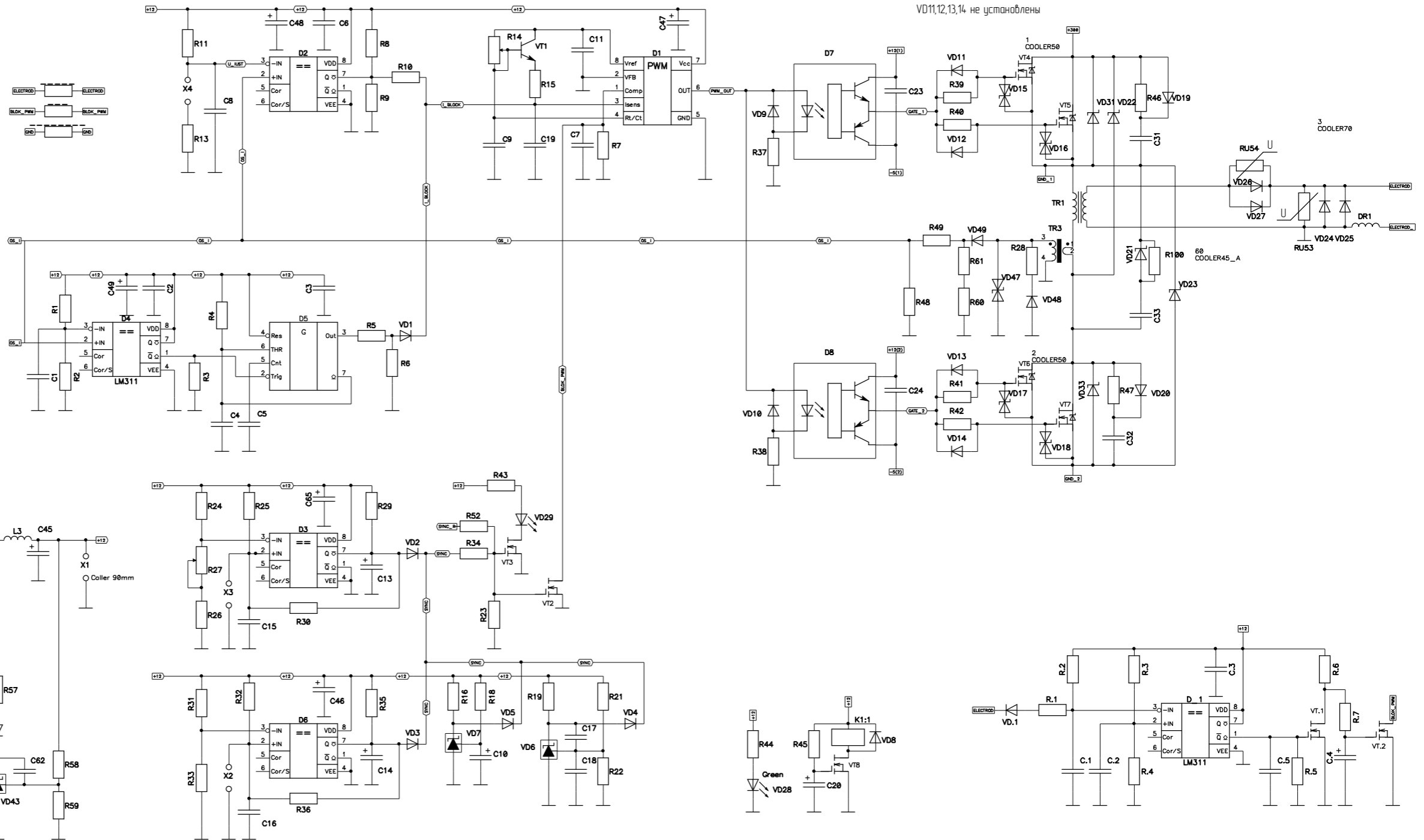
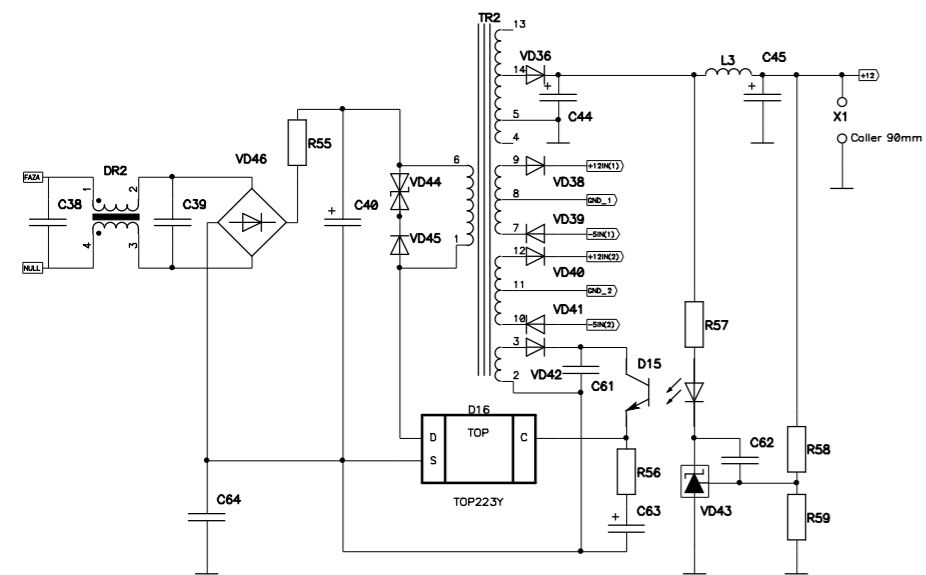
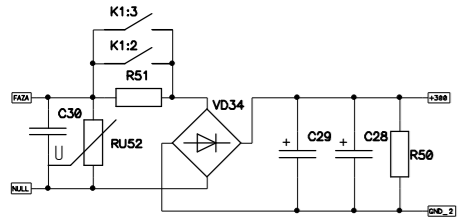
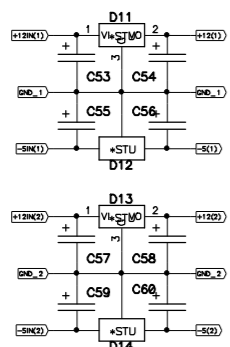


Цепь	Комп.
OC U	1
GND	2
OC I	3
+12V	4
Out	5
U lust	6



VD11,12,13,14 не установлены

