

X5:1

Цепь	Конт.
OC U	1
GND	2
OC I	3
+12V	4
Out	5
U lust	6

PBS6 ELECTROD

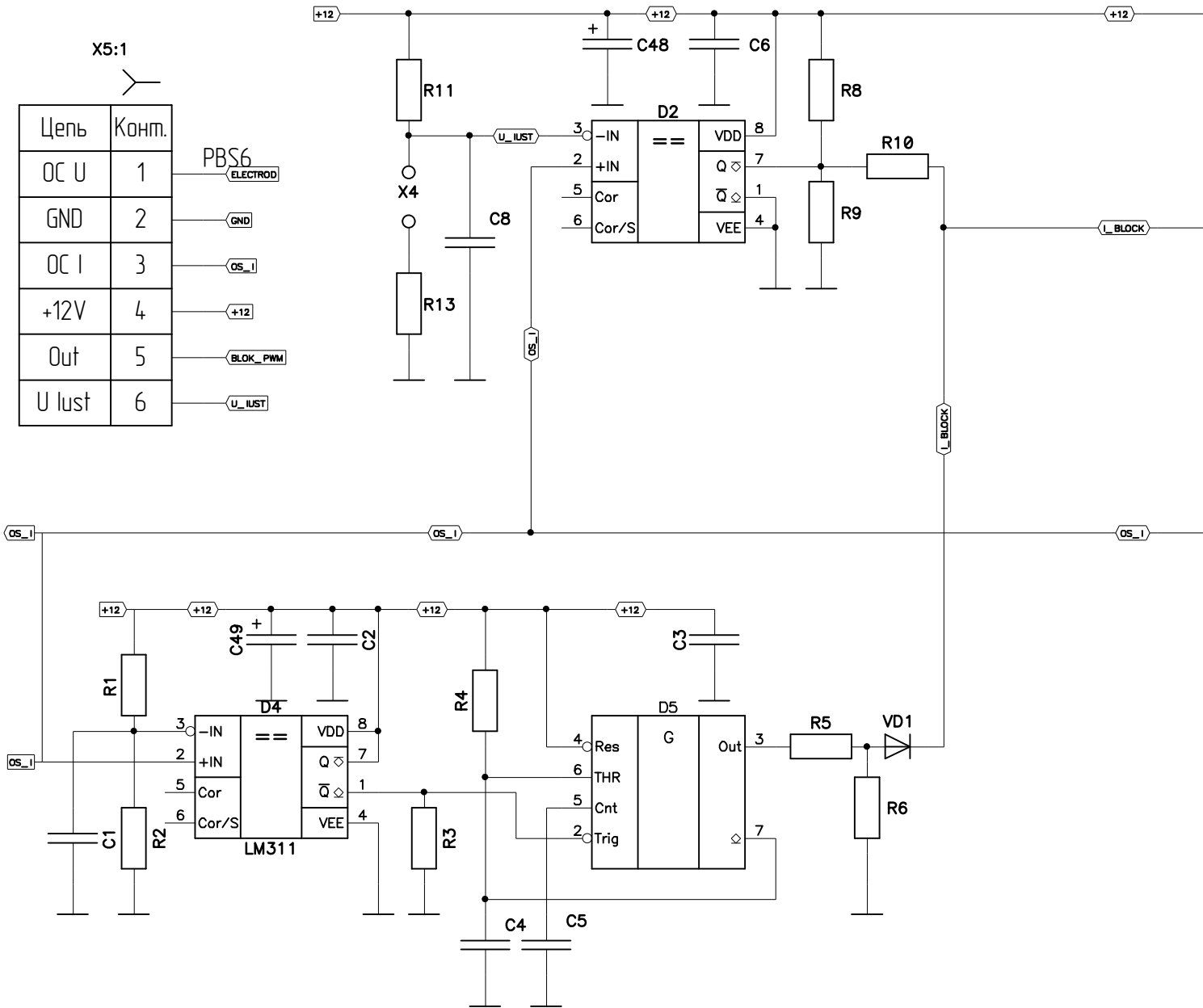
GND

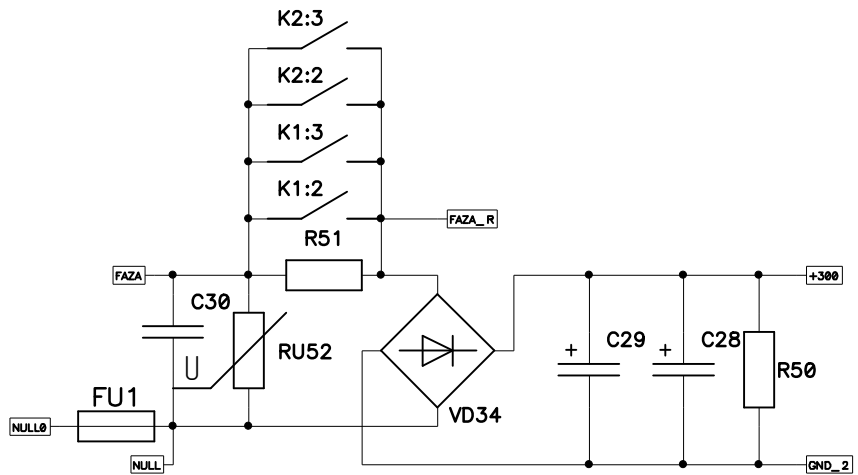
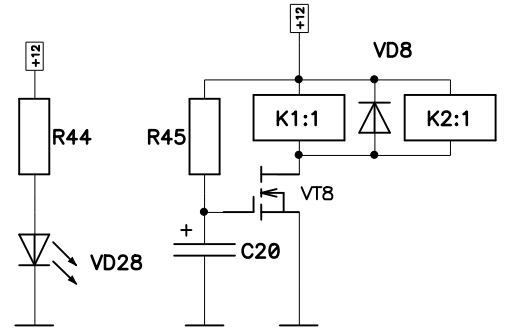
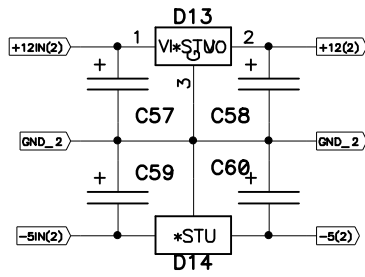
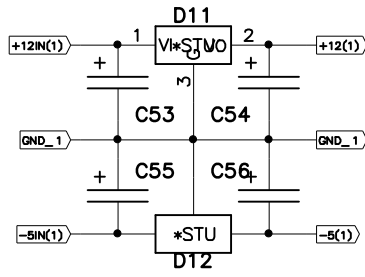
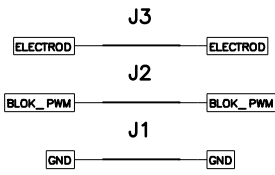
OS\_I

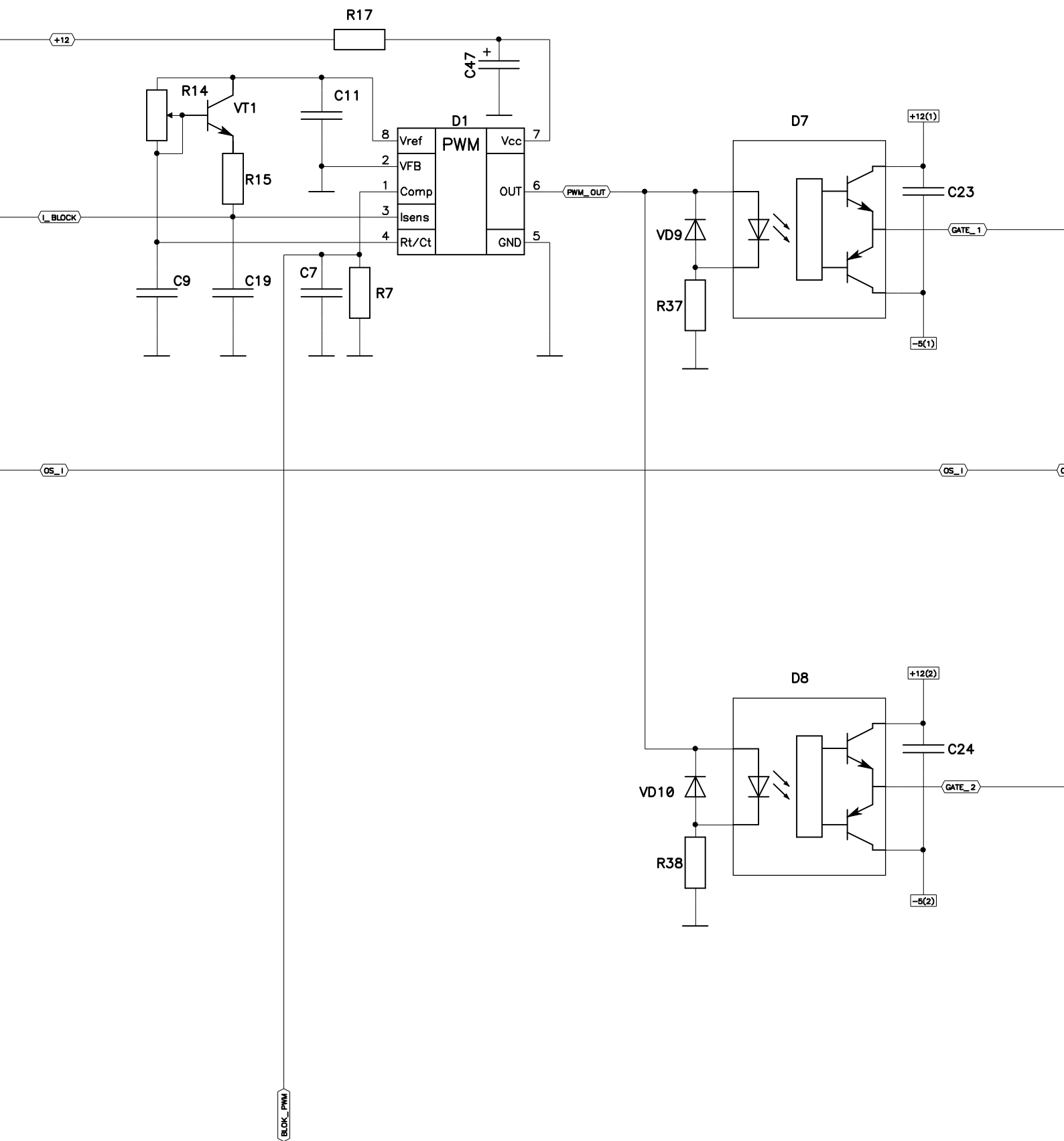
+12

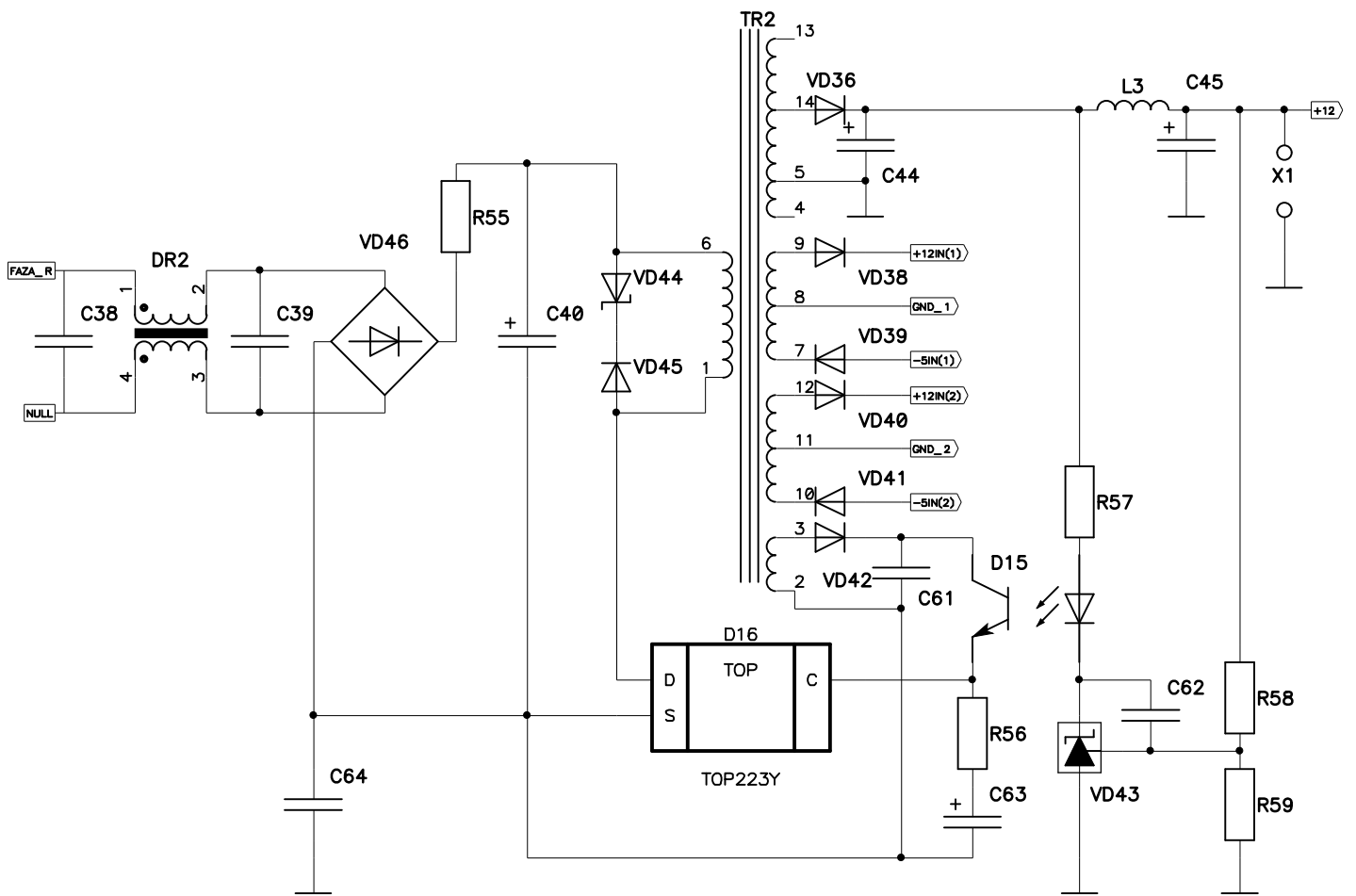
BLOK\_PWM

U\_IUST









# IIST140(160)

Только для IIST160

R1 5,1k0m  
 R11 7,5k0m  
 R13 4300m  
 R4 20kom

DR1 T200-52B  
 TR1 E70/33/32

VD11,12,13,14 не установлены

